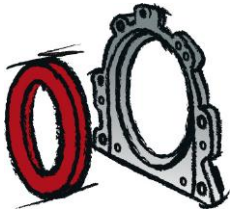
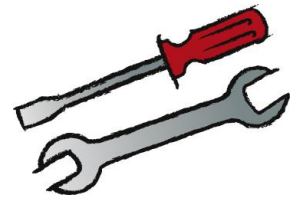




Das Original

TSI 07/13



## Wellendichtring, Einspritzpumpe

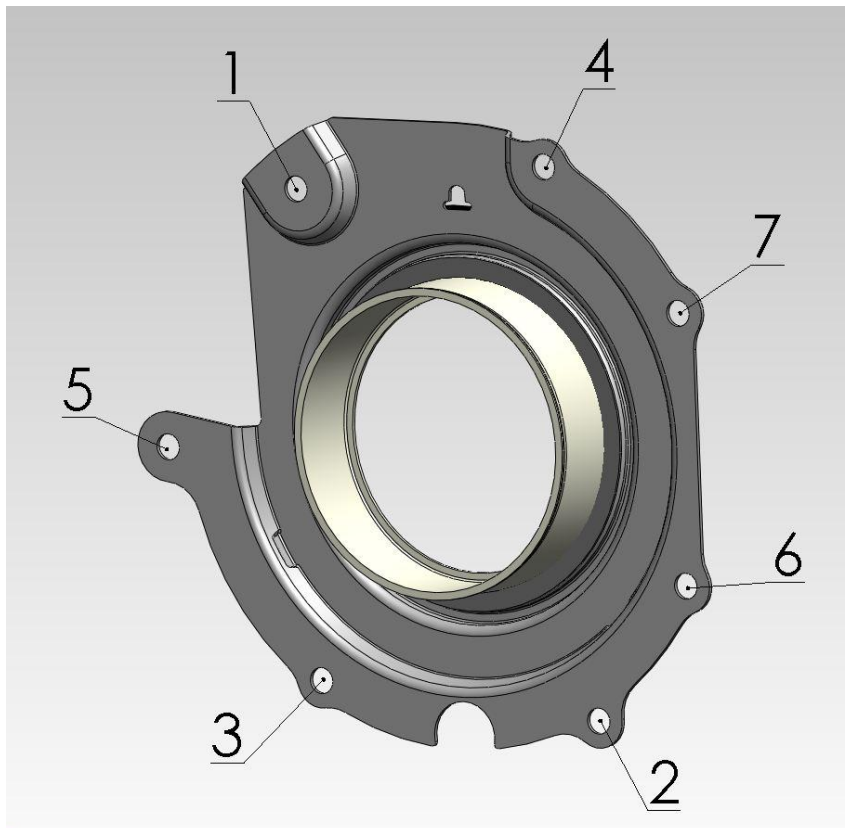
# Ford

BHDA | BHDB | BHPA | C9DA | C9DB | C9DC  
F9DA | F9DB | FFBA | FFDA | FFWA | HCPA  
HCPB | KHBA | KKDA | KKDB | P7PA | P7PB  
P9PC | P9PD | QYBA | QYWA | R2PA | R3PA  
RTN | RTP | RWPA | RWPC | RWPD | RWPE  
RWPF



# 527.410

- Anziehmoment: 10 Nm
- Anziehreihenfolge beachten



- Einbau nur mit vorgesehener Montagehülse
- Achtung: Trocken verbauen!