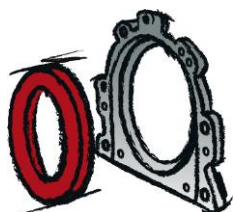
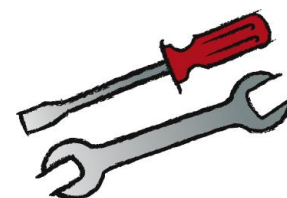




Das Original

TSI 07/13



Bague d'étanchéité, Pompe d'injection

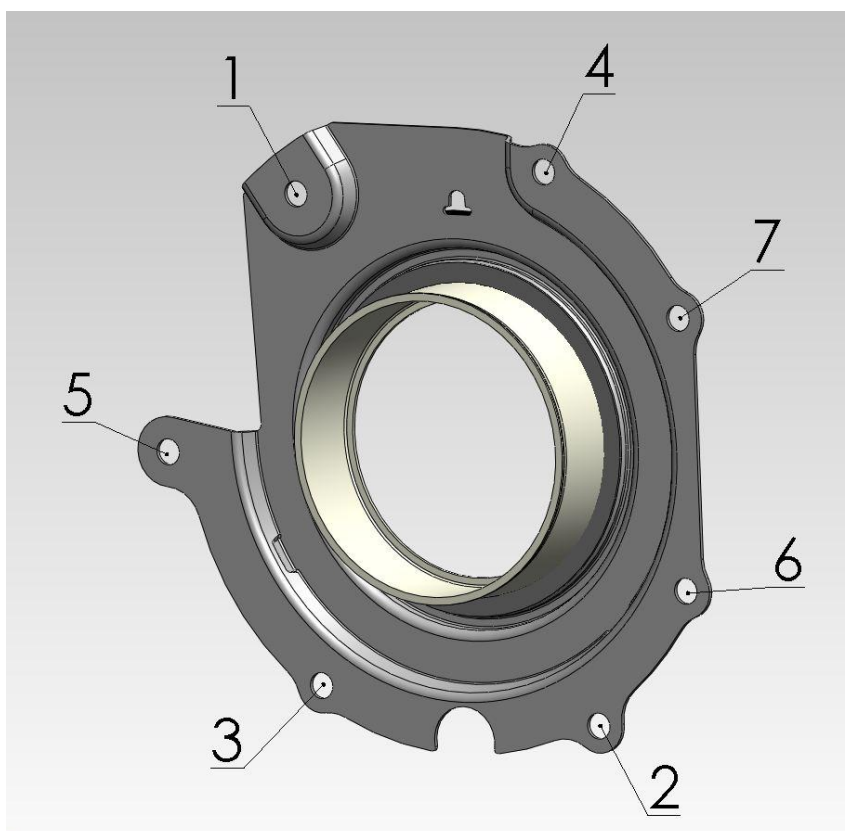
Ford

**BHDA | BHDB | BHPA | C9DA | C9DB | C9DC
F9DA | F9DB | FFBA | FFDA | FFWA | HCPA
HCPB | KHBA | KKDA | KKDB | P7PA | P7PB
P9PC | P9PD | QYBA | QYWA | R2PA | R3PA
RTN | RTP | RWPA | RWPC | RWPD | RWPE
RWPF**



527.410

- Couple de serrage : 10 Nm
- Respecter l'ordre de serrage



- Utiliser des manchons de montage
- Attention : ne jamais utiliser ni graisse ni huile pour le montage !