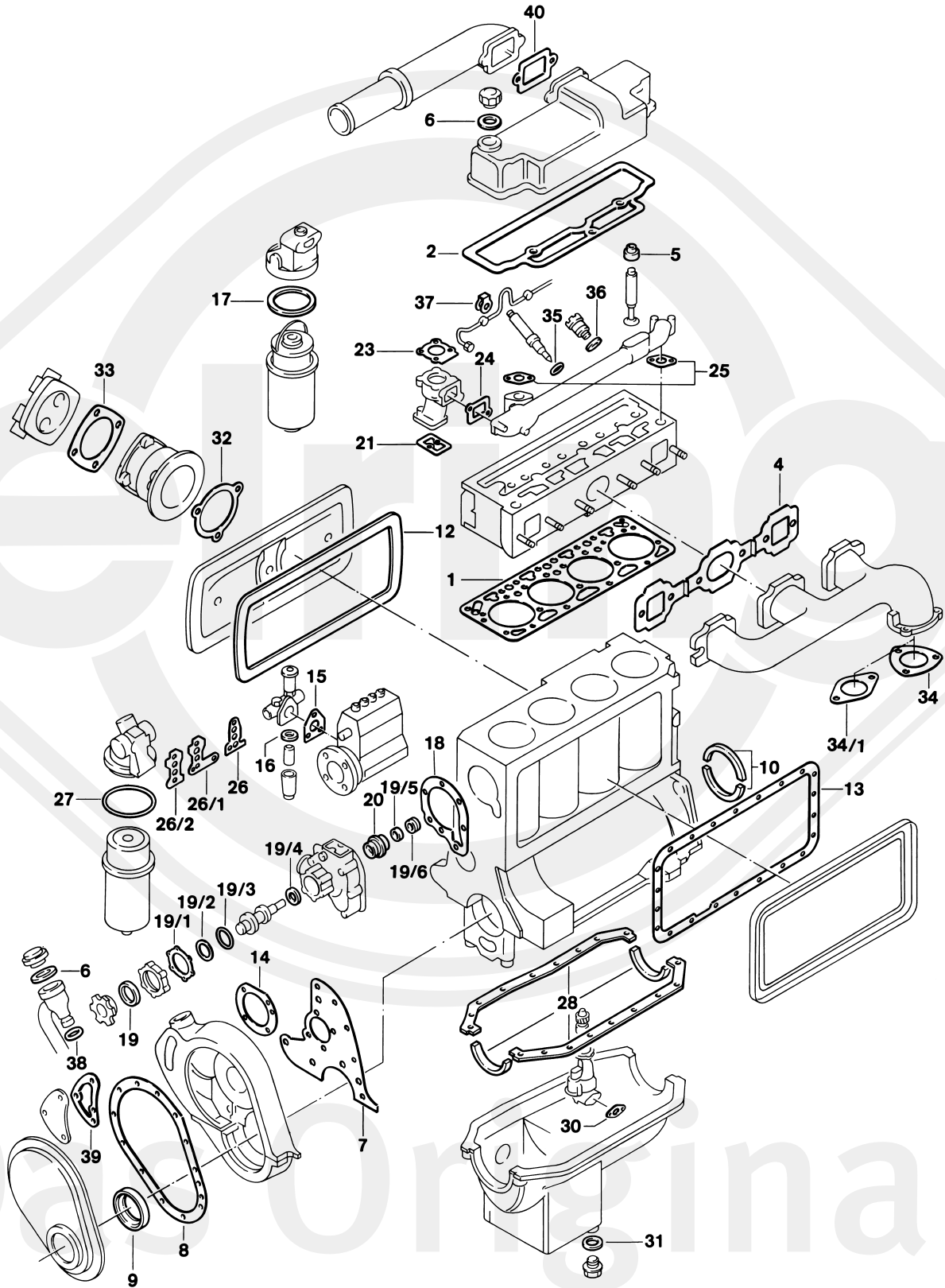




Das Original

Mercedes-Benz

OM 314

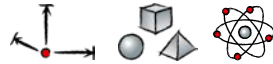




314.910 | 914 | 915 | 918-922 | 940-951 | 954 | 959 | 961-965 | 967

340.919 | 930 | 932

343.910 | 919 | 920 | 932 | 934



S *	825.913	1x	-	-	-	→  492711  FE
S *	825.948	1x	-	-	-	 492712 →  AL
ES	817.465	1x	314 010 60 20	-	-	-
CS *	750.949	1x	314 010 81 08	-	-	→  369095
CS *	813.397	1x	314 010 79 08	-	-	 396096 → 492711
CS *	832.782	1x	364 010 22 08	-	-	 492712 →
ZKS	820.040	1x	-	M12x1,75x111	-	-
OWS	464.066	1x	364 010 11 80	-	-	→  209443  FE
OWS	088.863	1x	364 010 05 80	-	-	 209444 →  AL
1	763.013	1x	364 016 07 20	Ø 98,5 mm $\frac{\pm}{\text{mm}}$ 1,20 mm	-	-
2	778.079	1x	314 016 03 21	-	-	-
4	108.367	1x	314 142 03 80	-	-	-
5	325.813	4x	352 053 02 96	9x14,6/19x14 ACM	-	→  467999 
5	577.898	4x	366 053 00 58	9x14,6/19x15 FPM	-	 468000 → 
5	468.045	4x	360 053 00 96	10x14,6/19x14 ACM	-	→  467999 
5	577.901	4x	366 053 01 58	10x14,6/19x14 FPM	-	 468000 → 
6		1x	352 018 01 80	37x59,5x3 CP	-	→  277916
6	827.428	1x	102 018 03 80	38,5x59x2,3 HNBR A	-	 277917 →
7	977.160	1x	366 015 01 80	-	-	-
8	184.268	1x	352 015 03 20	-	-	→  369095
8	768.804	1x	366 015 00 20	-	-	 369096 →
9	283.983	1x	006 997 85 47	65x90x15 A/B LA RD FPM	-	→  369095
9	553.272	1x	014 997 16 47	65x90x12 AW/BS RD FPM	-	 369096 →
10	101.577	2x	001 997 31 41	-	-	-
12		1x	314 015 06 22	-	-	→  492711
12	519.228	1x	364 015 03 60	-	-	 492712 →
13	768.813	1x	364 015 01 80	-	-	-
14	112.802	1x	352 076 02 80	-	-	-
15		1x	001 074 22 80	-	-	-



314.910 | 914 | 915 | 918-922 | 940-951 | 954 | 959 | 961-965 | 967

340.919 | 930 | 932

343.910 | 919 | 920 | 932 | 934

			#	 	
16	716.200	1x	000 997 00 40	28x36x2 NBR A	-
17	733.431	1x	000 477 31 80	95x103x3 NBR A	-
17	731.269	1x	000 477 35 80	75x81,4x3 NBR A	-
18	768.961	1x	364 201 02 80	-	-
19	344.400	1x	003 997 51 46 005 997 00 47	42x56x7 NBR A	-
19/1	827.096	1x	352 201 21 80	-	→  002823
19/2		1x	352 201 22 80	-	 002824 →
19/3		1x	005 997 11 45	62x3 NBR RD	 002824 →
19/4	054.003	1x	002 997 84 46 005 997 01 47	17x35x7 NBR A	-
19/5		1x	000 201 04 63	-	-
19/6		1x	000 201 01 97	-	-
20	577.804	1x	001 201 19 19	-	-
21	777.782	1x	352 203 23 80	-	-
23	811.808	1x	352 203 20 80	-	→  259272
23	777.811	1x	352 203 22 80	-	 259273 →
24	777.804	1x	352 203 24 80	-	-
25	768.988	3x	366 203 03 80	-	-
26		1x	314 184 02 80	-	→  027218
26/1		1x	364 184 01 80	-	 027219 → 268811
26/2		1x	364 184 02 80	-	 268812 →
27	774.057	1x	000 184 65 80	115x5,1 NBR RD	→  268811
27	305.308	1x	006 997 25 48	101x4,3 NBR RD	 268812 →
28	464.066	1x	364 010 11 80	-	→  209443 
28	088.863	1x	364 010 12 80	-	 209444 → 
30		1x	312 186 00 80	-	-
31	813.168	1x	915035 000029	24x32,5x2,5 CUW C	→  225678
31	031.046	1x	007603 026109	26x34x2 CU A	 225679 →
32	775.950	1x	321 131 00 80	≙ 0,25 mm (Ø 77 mm Cyl.)	→  283201
32	775.968	1x	321 131 01 80	≙ 0,5 mm (Ø 77 mm Cyl.)	→  283201
33		1x	352 131 06 80	≙ 1,0 mm (Ø 77 mm Cyl.)	→  283201
33	768.863	1x	366 131 02 80	≙ 0,65 mm (Ø 94 mm Cyl.)	 283202 →
33	768.871	1x	366 131 01 80	≙ 0,9 mm (Ø 94 mm Cyl.)	 283202 →







314.910 | 914 | 915 | 918-922 | 940-951 | 954 | 959 | 961-965 | 967

340.919 | 930 | 932

343.910 | 919 | 920 | 932 | 934



34	778.044	1x	442 492 02 80	-	-
34/1		1x	917003 060003	-	-
35		4x	388 017 01 60	10,5x21,8x1 CU A	-
35	067.989	4x	346 017 02 60	9,5x20x1,5 CU A	-
36	776.262	4x	016 997 82 48	30,8x3,7 FPM RD	-
37	175.811	4x	352 078 00 80	8,2x12x8,3x1 CU	-
38		1x	006 997 46 45	-	-
39		1x	352 015 03 80	-	-
40	811.823	1x	314 016 04 80	-	-