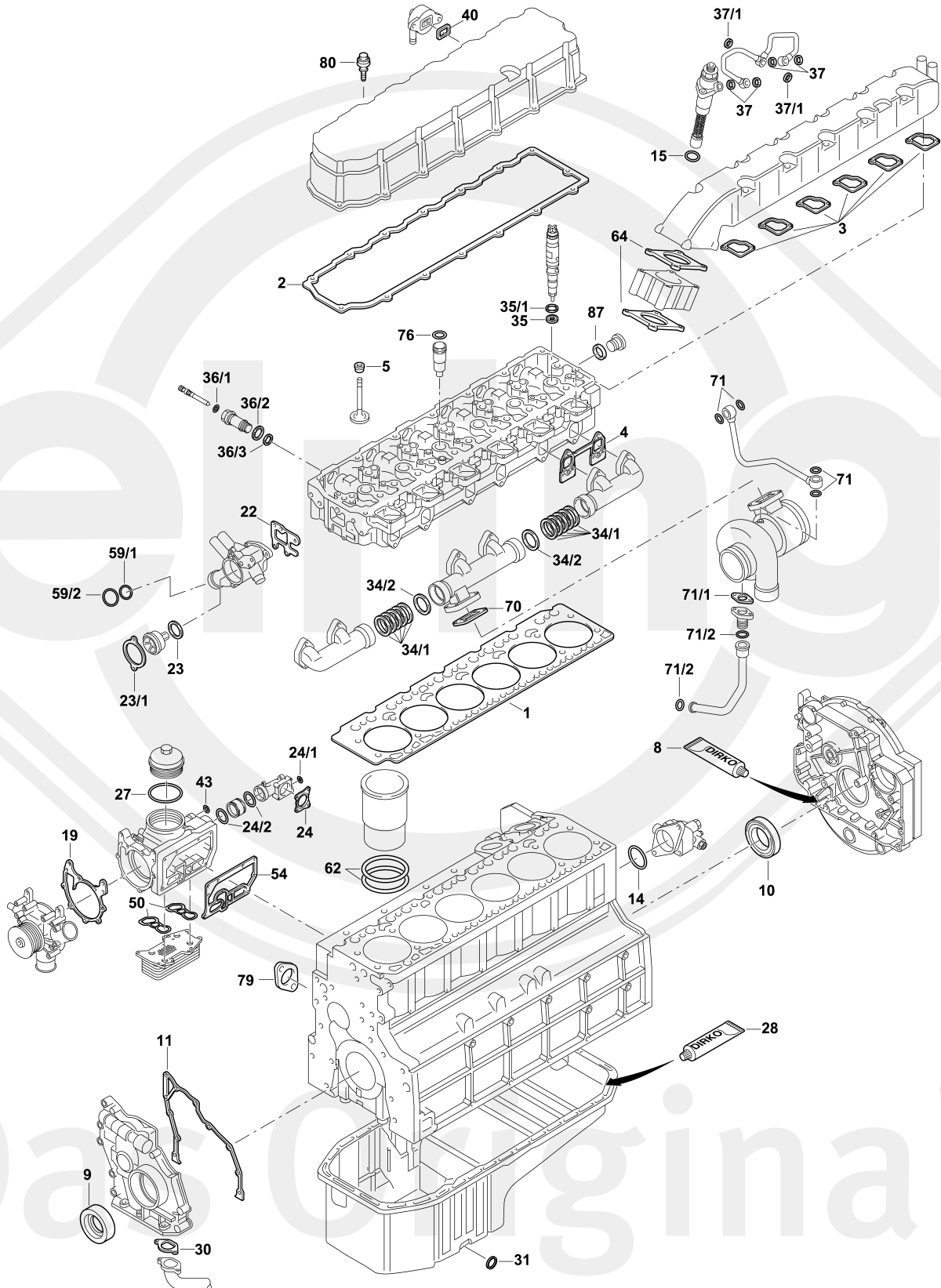




Das Original

Volvo

D 7 E



Das Original



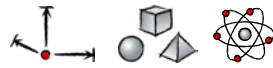
D 7 E



ES ⊕	063.900 ⊕	1x	21 226 240	–	 174.903
CS	855.040	1x	21 079 028	–	–
ZKHS	517.360	1x	–	–	–
1	174.903	1x	20 980 440	1 ⊗ ∅ 109,5 mm $\frac{\pm}{\text{mm}}$ 1,15 mm	–
1	174.891	1x	20 996 259	2 ⊗ ∅ 109,5 mm $\frac{\pm}{\text{mm}}$ 1,25 mm	–
2	660.561	1x	20 788 793	–	–
3	687.600	6x	22 262 916	–	–
4	584.970	3x	20 911 633	–	–
5	761.389	24x	20 459 855	8x12/15,4x9,5 FPM	–
8	036.164	1x	–	70 ml	 Dirko™ HT 
9	084.920	1x	21 486 081	81x104x11 AW/BS RD FPM	–
10	084.610	1x	21 486 084	130x150x13 ASW LD FPM	–
11	381.791	1x	–	–	–
14		1x	20 834 438	55x2,5 FPM RD	–
15	585.200	6x	20 792 162	35,5x4 FPM RD	–
19	687.620	1x	21 632 658	–	–
22	687.610	1x	21 142 086	–	–
23	078.950	1x	20 798 938	–	–
23/1	851.580	1x	20 794 103	–	–
24	717.880	1x	21 043 750	–	–
24/1	–	1x	20 405 599	20x2,5 EPDM RD	–
24/2		2x	21 034 011	58,74x3,5 EPDM RD	–
27	744.970	1x	20 793 394	128x4,2 AEM RD	–
28	030.793	1x	3092340	70 ml	 Dirko™ HT 
30	845.670	1x	20 779 655	–	–
31	122.904	1x	11 998	18x24x1,5 CU A	–
34/1	392.450	10x	20 799 706	51,9x58,2x1,45	–
34/2	583.610	2x	997 737	–	–
35	585.080	6x	20 797 983	7,2x14,4x2/1,5 PR	–
35/1	804.380	6x	20 799 119	23x3 FPM RD	–
36/1		6x	20 799 117	11,5x3 FPM RD	–



D 7 E



36/2		6x	20 939 275	27x2,5 FPM RD	-
36/3		6x	20 939 274	24x2,5 FPM RD	-
37	110.353	12x	947 282	12x15,5x1,5 CU A	-
37/1	114.600	12x	947 621	14x18x1,5 CU A	-
40		1x	21 038 626	-	-
43	133.051	1x	907 137	26x31x2 CU A	-
50	730.910	2x	21 611 489	-	-
54	155.890	1x	20 793 728	-	-
59/1		1x	20 799 129	53x5 EPDM RD	-
59/2		1x	20 799 131	65x5 EPDM RD	-
62	156.891	12x	20 412 762	112x3 FPM RD	-
64	687.590	2x	20 531 832	-	-
70	755.842	1x	21 793 270	-	-
71	114.600	4x	947 621	14x18x1,5 CU A	-
71/1		1x	21 242 584	-	-
71/2	157.030	2x	20 405 822	21,8x3,5 FPM RD	-
76		6x	20 903 092	23,6x2 FPM RD	-
79		1x	20 799 551	-	-
80		15x	20 833 901	-	-
87	110.353	5x	947 282	12x15,5x1,5 CU A	-