

Инструкции по установке прокладок головки блока цилиндров

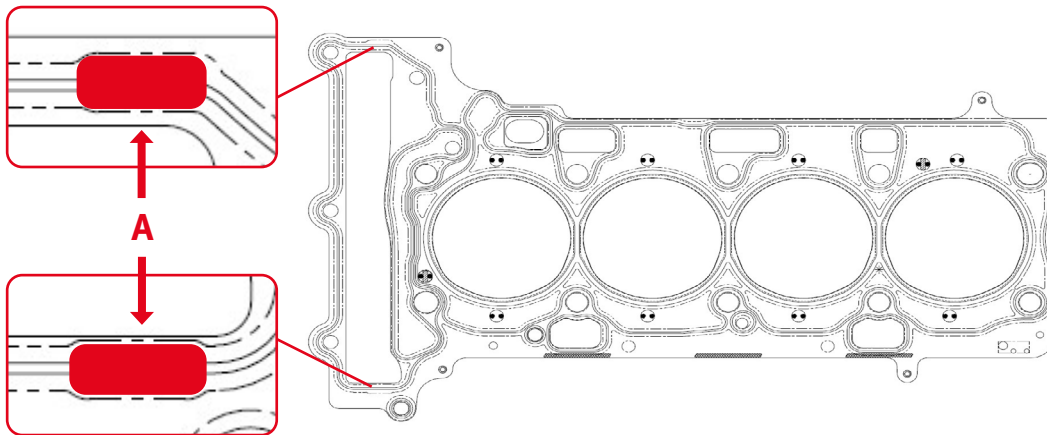
076.360 | 076.370 | B30.160 | B30.170 |
B73.090 | B73.100

Подходит для BMW | MINI | TOYOTA

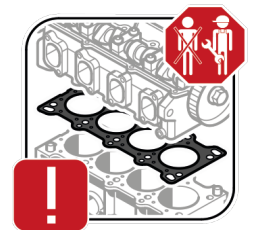
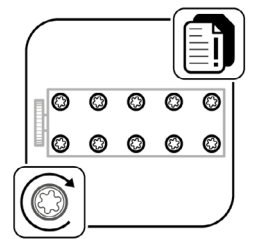
Available
soon

Перед установкой прокладок головки блока цилиндров для бензиновых двигателей BMW B48 с рядным расположением четырех цилиндров с 2014 года выпуска необходимо нанести силиконовый валик в определенных местах прокладки (так называемая влажная установка).

1. Поверхности для нанесения герметика должны быть чистыми и без остатков.
2. Перед установкой нанесите герметик **Elring – Das Original Dirko™** на участки, отмеченные красным (A), в широкой зоне шелкографии прокладки.
3. Установите прокладку головки блока цилиндров в соответствии с инструкциями, приведенными в приложенной спецификации затяжки.



471.501 | 006.553



ElringKlinger AG | Aftermarket Division

Max-Eyth-Straße 2 | 72581 Dettingen/Erms | Germany

Phone +49 7123 724-799

service@elring.com | www.elring.com

TS1 07/2025



Das Original