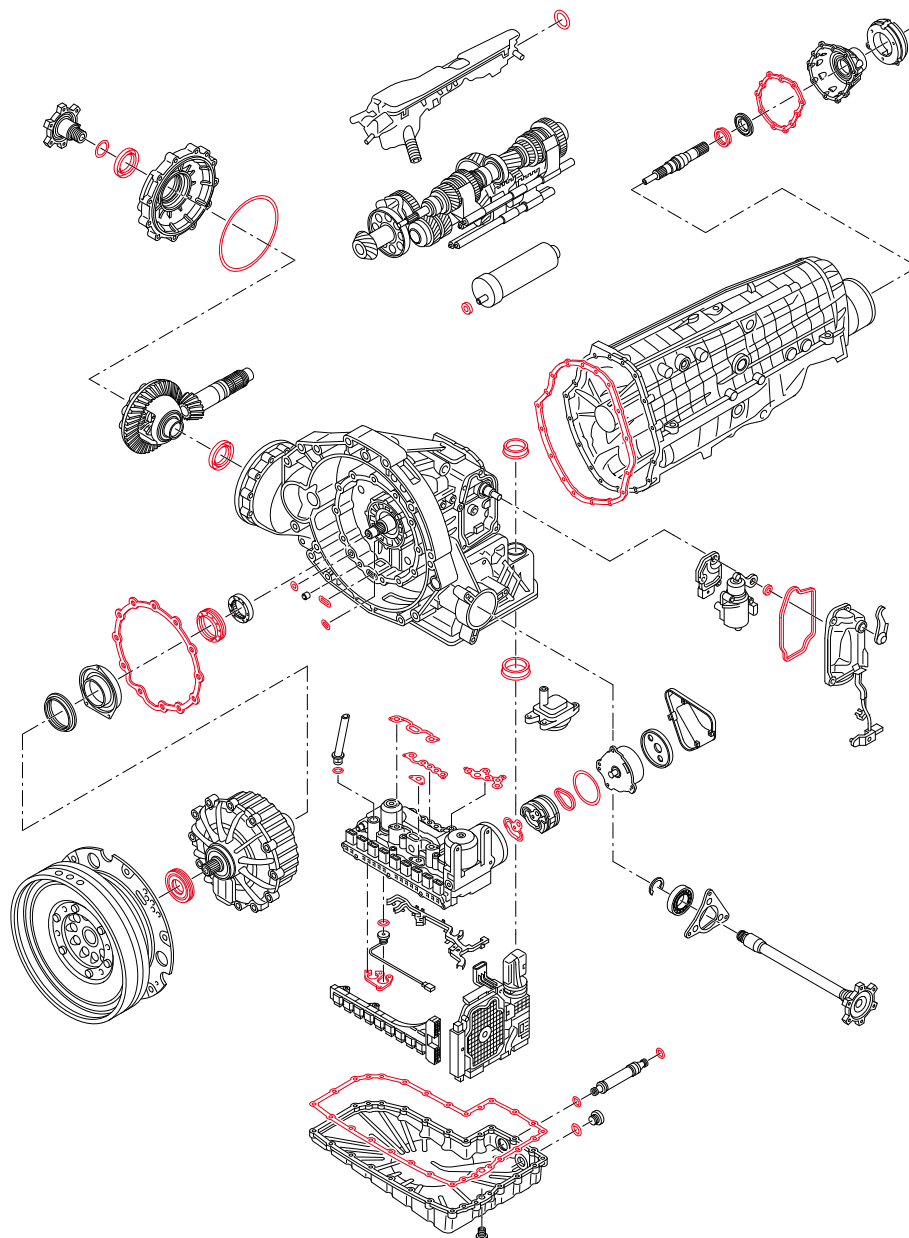


# Uszczelki i zestawy uszczelnień do profesjonalnej naprawy automatycznej skrzyni biegów



Das Original

Pasuje do



**BMW**

	A5S325Z	24 10 1 423 380	096.940			
	A5S560Z	24 11 1 421 140	097.620			
	5HP19	1060 298 030	821.570			

**GM**

	6T30 (MH9)	2423724	085.930			
--	------------	---------	---------	--	--	--

**Mercedes-Benz**

	720.0, 720.2, 720.3, 720.4	A 305 271 04 80	020.273			
	720.1, 720.5	A 115 271 16 80	020.133			
	722.0, 722.1, 722.2	A 115 271 16 80	020.133			
	722.3	A 126 270 53 00	424.110			
	722.3	A 126 270 61 00	476.060			
	722.3	A 126 271 10 80	921.386			
	722.4	A 201 270 50 01	424.250			
	722.4	A 201 270 48 01	447.310			
	722.4	A 201 271 03 80	445.710			
	722.5	A 126 271 10 80	921.386			
	722.6	A 140 270 65 00	428.390			
	722.6	A 140 271 00 80	295.540			
	722.9	A 220 271 03 80*	428.320			
	722.9	A 220 271 03 80*	428.330			
	722.9	A 220 271 03 80	097.630			

**ZF**

	A5S325Z	1060 390 002	096.940			
	5HP19	1060 298 030	821.570		1060 390 002 <del>✗</del>	
	5HP19/FL	1060 298 032	821.540		1056 303 031 <del>✗</del>	
	5HP19/FL	1056 303 031	634.061		FE	
	5HP19/FLA	1060 298 031	821.560		1056 303 031 <del>✗</del>	
	5HP19/FLA	1056 303 031	634.061		FE	
	5HP24	1058 298 022	821.530		0510 314 899 <del>✗</del>	
	5HP24/A	1058 298 023	821.520		1058 303 015 <del>✗</del>	
	6HP19/21/x	1071 298 007	821.450		<del>✗</del> 1058 303 015 <del>✗</del> <del>✗</del>	
	6HP19X	0501 322 077	040.570			
	6HP19/A	1071 298 010	821.460		<del>✗</del> 1071 303 006 & 0501 322 078 <del>✗</del> <del>✗</del>	
	6HP19/A	0501 322 078	125.370			
	6HP26/A-61	1068 298 032/52	821.500		<del>✗</del> 1068 303 012 & 0501 323 155 <del>✗</del> <del>✗</del>	
	6HP26/28/x	1068 298 051	821.480		<del>✗</del> 1058 303 017 & 0501 323 155 <del>✗</del> <del>✗</del>	
	8HP45/x/HIS	1090 298 113	821.470		<del>✗</del> 0501 324 810 <del>✗</del> <del>✗</del>	
	8HP55/A/FL/HIS	1087 298 302	821.550		<del>✗</del> 0501 324 798 <del>✗</del> <del>✗</del>	
	8HP70/x/HIS	1087 298 282	821.430		<del>✗</del> 0501 324 810 <del>✗</del> <del>✗</del>	

Pasuje do



**Audi**

	DL382-7F OCK		876.480			
	DL382-7F OCK	OCK 321 371	478.560			
	DL382-7F OCK	OCK 331 261 A	852.050			
	DL382-7F OCK	OCS 409 400	846.250			
	DL382-7F OCK	OCS 409 399	876.400			
	DL382-7Q OCL/OCJ		876.520			
	DL382-7Q OCL/OCJ	OCK 321 371	478.560			
	DL382-7Q OCL/OCJ	OCK 331 261 A	852.050			
	DL382-7Q OCL/OCJ	OCS 409 400	846.250			
	DL382-7Q OCL/OCJ	OCS 409 399	876.400			
	DL382-7Q OCL/OCJ	OB2 409 400	876.330			
	DL501-7Q OB5		876.340			
	DL501-7Q OB5	OB5 311 113 F	451.351			
	DL501-7Q OB5	OB5 301 227 C	852.110			
	DL501-7Q OB5	OB4 409 400 D	290.710			
	DL501-7Q OB5	OAW 409 400	852.090			
	DL501-7Q OB5	OAW 409 399	852.060			
	DL501-7Q OB5	OB2 409 400	876.330			

**Porsche**

	A5B00, A5B01, A5B02, A5B03, A5B04		876.340			
	A5B00, A5B01, A5B02, A5B03, A5B04	OB5 311 113 F	451.351			
	A5B00, A5B01, A5B02, A5B03, A5B04	OB5 301 227 C	852.110			
	A5B00, A5B01, A5B02, A5B03, A5B04	OB4 409 400 D	290.710			
	A5B00, A5B01, A5B02, A5B03, A5B04	OAW 409 400	852.090			
	A5B00, A5B01, A5B02, A5B03, A5B04	OAW 409 399	852.060			
	A5B00, A5B01, A5B02, A5B03, A5B04	OB2 409 400	876.330			

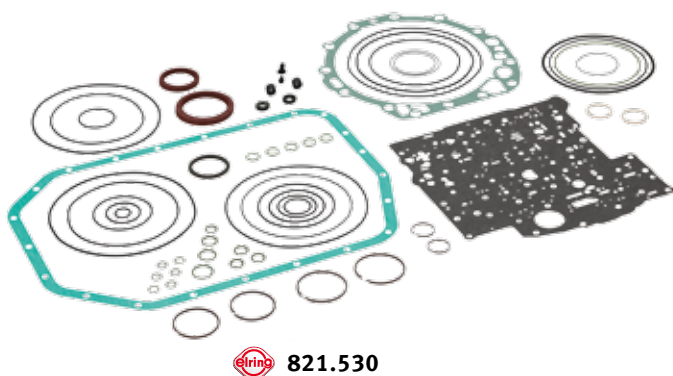
**Volkswagen**


	10	010 398 007 B	094.072			
	10	010 321 371 B	248.339			
	96	096 321 370	096.330			
	09D	09D 321 371	429.960			
	09G	09G 321 370	430.090			
	09K	09K 321 370	901.360			
	09L	09L 321 371 A	125.370			
	OAT	OAT 321 371	040.570			
	OAW	OAW 301 475 B	354.650			
	OAW	OAW 301 463 C	492.290			
	OB5	OB5 321 371 E	451.350			

Korzyści z korzystania z zestawów naprawczych Elring:


- Prosty i intuicyjny dobór właściwego zestawu
- Podczas doboru części jednoznaczne dopasowanie zestawu uszczelnień Elring do właściwego samochodu oraz automatycznej skrzyni biegów
- W zestawie uszczelnień otrzymasz wszystko co niezbędne do przeglądu/naprawy skrzyni biegów
- Oszczędność czasu dzięki profesjonalnie przygotowanej kompletacji zestawu
- Wszystkie uszczelnienia oraz części zamienne w zestawie tylko najwyższej jakości od dostawcy na pierwszy montaż

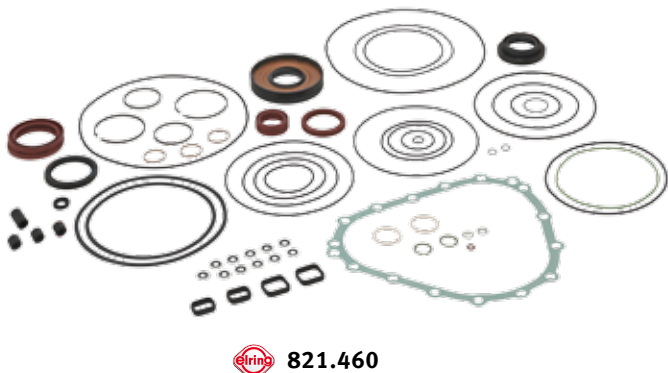
Zyskuj stosując nasze uszczelki i zestawy naprawcze do przeglądu/naprawy automatycznych skrzyń biegów jak również korzystając ze wsparcia technicznego poprzez naszą darmową linię serwisową.




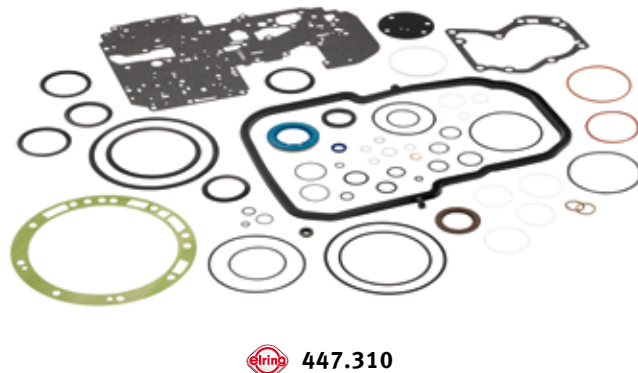
 **821.530**



 **821.540**



 **821.460**



 **447.310**

By ułatwić profesjonalną naprawę automatycznych skrzyń biegów Elring wprowadził do swojej oferty nowość - ułatwiając pracę uszczelki i zestawy uszczelnień. Dzięki tym zestawom profesjonalny przegląd najbardziej popularnych typów automatycznych skrzyń biegów jest o wiele prostszy. Korzystając z naszych zestawów oszczędzasz swój czas. Każdy z zestawów zawiera wszystko co jest potrzebne do profesjonalnego uszczelnienia automatycznej skrzyni biegów podczas przeglądów bądź naprawy. W opakowaniu znajduje się:

- Uszczelka miski olejowej
- Pierścienie uszczelniające
- O-ringi
- Pierścienie zabezpieczające
- Uszczelki specjalne
- Uszczelki układu przeniesienia napędu

Nowoczesne automatyczne skrzynie biegów są narażone na ciężkie warunki pracy. Wysokie przebiegi, duże prędkości a także częste zmiany przełożeń powodują nieuniknione zużycie się materiałów. W wyniku tego mogą powstać niezaplanowane awarie. Poniższe wskazówki pomogą Wam we wcześniejszym rozpoznaniu możliwych usterek i uniknięciu drogiej naprawy skrzyni biegów:

- Skrzynia biegów ślizga podczas zmiany biegów
- Skrzynia biegów nie przenosi napędu
- Opóźnienie przeniesienia napędu przy ruszaniu z miejsca
- Olej w automatycznej skrzyni biegów jest przebarwiony
- Niepokojące odgłosy dochodzące ze skrzyni biegów jak na przykład zgrzytanie, trzaski czy inne odgłosy



Das Original

ElringKlinger AG | Dział części zamiennych  
Max-Eyth-Straße 2 | 72581 Dettingen/Erms | Germany  
Phone +49 7123 724-601 | Fax +49 7123 724-609  
Elring-Service-Hotline  
Phone +49 7123 724-799 | Fax +49 7123 724-798  
service@elring.com | www.elring.pl

C510194 0818 PL

